

**Yleisasennusohje**  
**Monteringsanvisning**  
**Instruction**  
**Montagevejledning**  
**Instruktion**  
**Инструкция по монтажу**



**Luja A | Minerit Normal | Light Weight (LW) | Primroc  
Internit LV | Minerit LW | Минерит ЛВ | Cembrit Multi Force**

Paksuus/Thickness	9 mm	± 10 %
	12 mm	± 10 %
Leveys/Width		± 3 mm
Pituus/Length		± 5 mm
Paino/Weight	9 mm	10,8 kg/m <sup>2</sup>
	12 mm	14,4 kg/m <sup>2</sup>
Tiheys/Density		1150 kg/m <sup>3</sup> ± 150 kg/m <sup>3</sup>

**Windstopper /Minerit WS**

Paksuus/Thickness	4,5 mm	± 0,6 mm
	6,5 mm	± 10 %
	9 mm	± 10 %
Leveys/Width		± 3 mm
Pituus/Length		± 5 mm
Paino/Weight	4,5 mm	
	6,5 mm	6,6 kg/m <sup>2</sup>
	9 mm	9,7 kg/m <sup>2</sup> 13,4 kg/m <sup>2</sup>
Tiheys/Density		1450 kg/m <sup>3</sup> ± 150 kg/m <sup>3</sup>

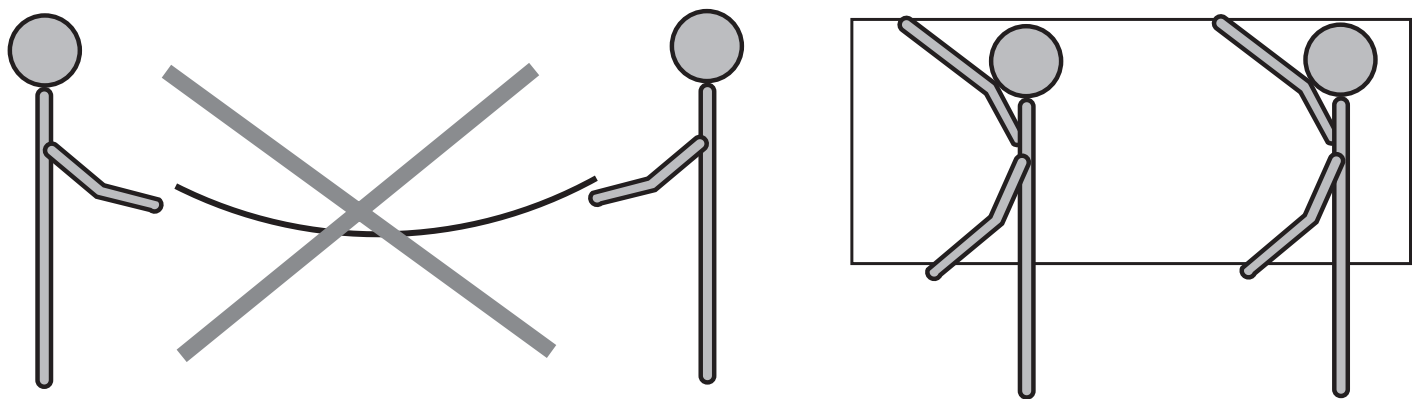
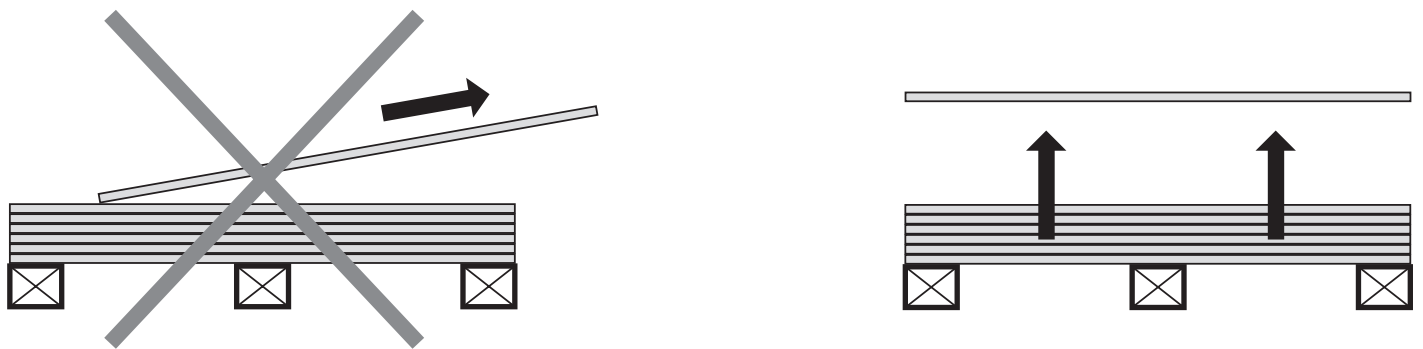
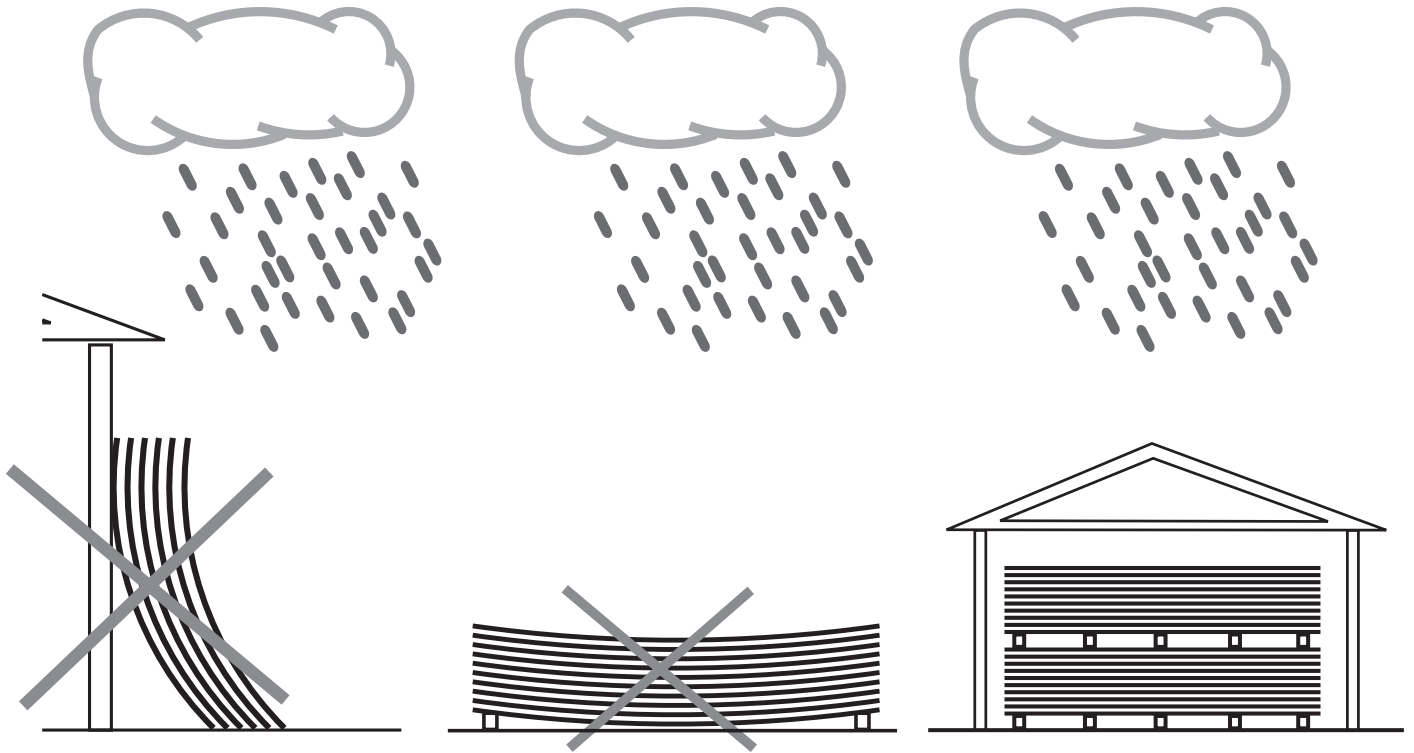
**Kaakeliluja | Minerit VT | Special Performance (SP) | Semroc  
Internit VR | Minerit SP | Минерит СП  
Cembrit Aqua Block**

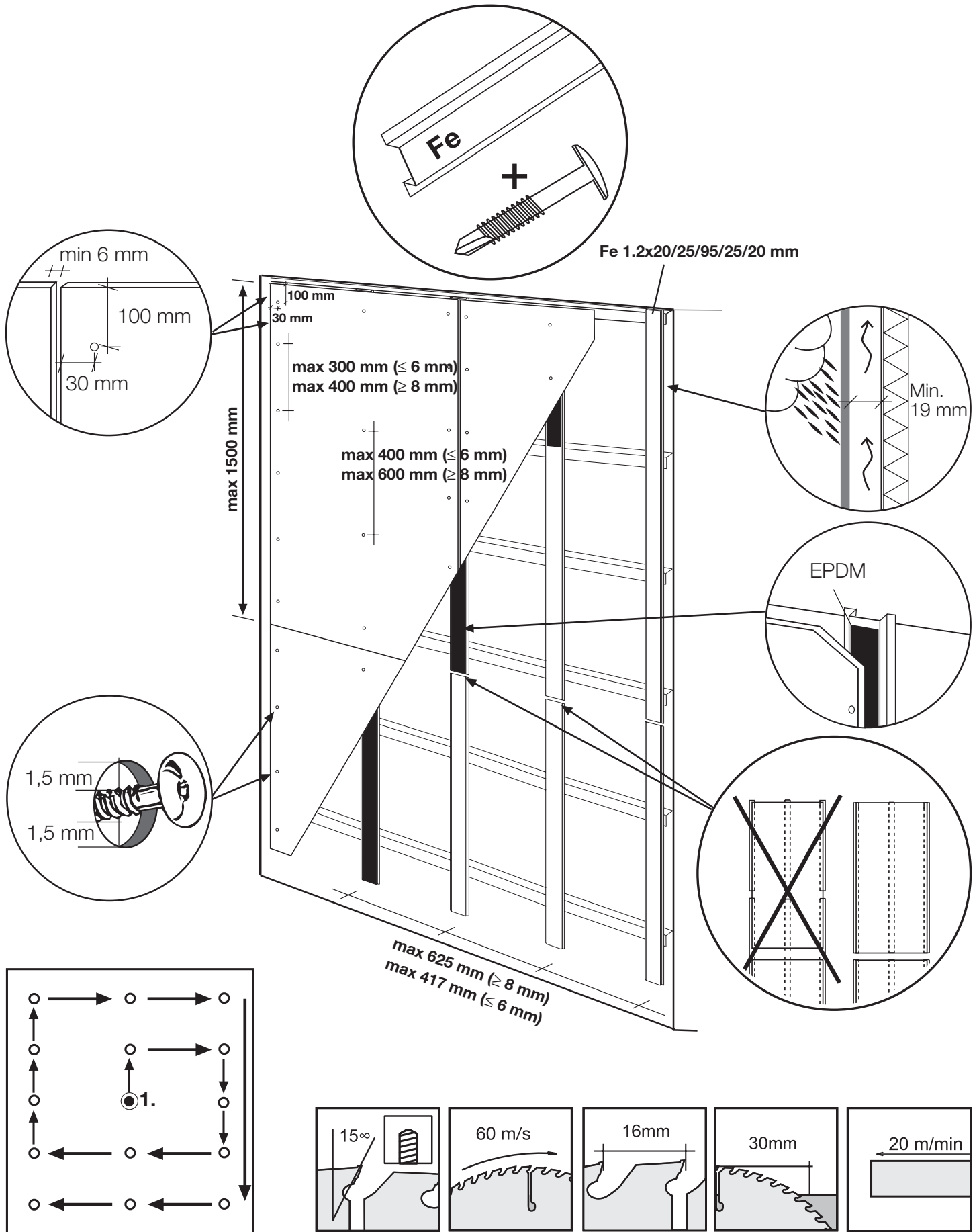
Paksuus/Thickness	8 mm	± 10 %
	10 mm	± 10 %
Leveys/Width		± 3 mm
Pituus/Length		± 5 mm
Paino/Weight	8 mm	12,2 kg/m <sup>2</sup>
	10 mm	15,3 kg/m <sup>2</sup>
Tiheys/Density		1500 kg/m <sup>3</sup> ± 150 kg/m <sup>3</sup>

**Classic Luja | Minerit Fasad | Heavy Duty (HD) | Frontex  
Internit RB | Minerit HD | Минерит ХД | Cembrit RAW**

Paksuus/Thickness	3,2 mm	± 0,6 mm
	5 mm	± 10 %
	6 mm	± 10 %
	8 mm	± 10 %
	10 mm	± 10 %
Leveys/Width		± 2 mm
Pituus/Length		± 3 mm
Paino/Weight	3,2 mm	5,0 kg/m <sup>2</sup>
	5 mm	6,7 kg/m <sup>2</sup>
	6 mm	10,8 kg/m <sup>2</sup>
	8 mm	14,4 kg/m <sup>2</sup>
	10 mm	18,0 kg/m <sup>2</sup>
Tiheys/Density		1700 kg/m <sup>3</sup> ± 125 kg/m <sup>3</sup>

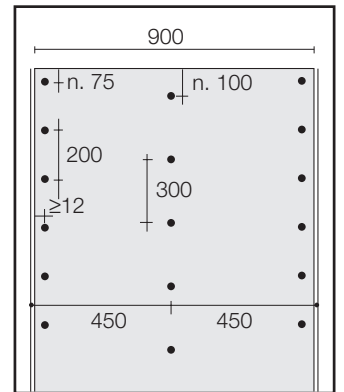
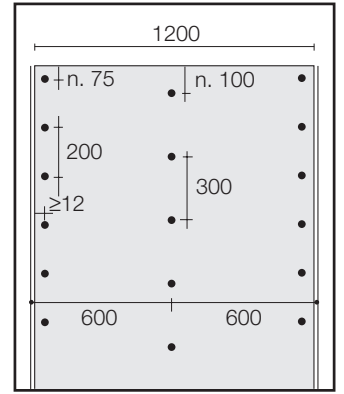
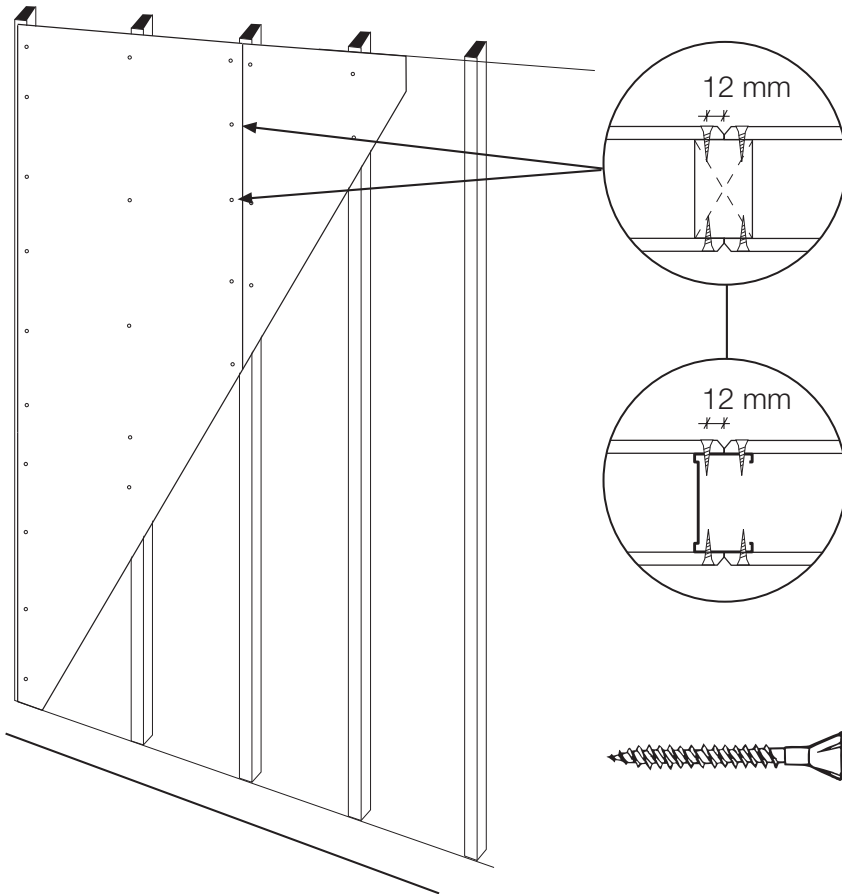




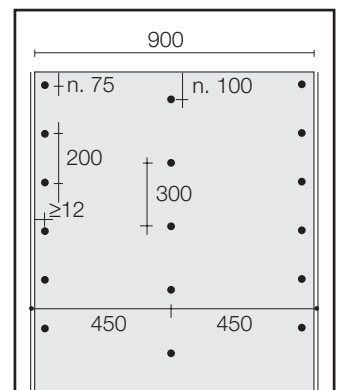
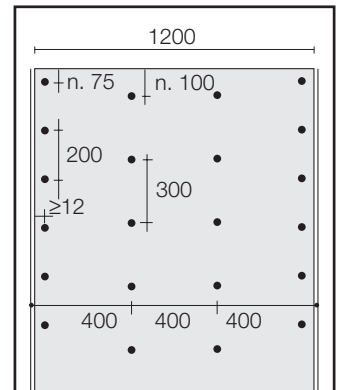
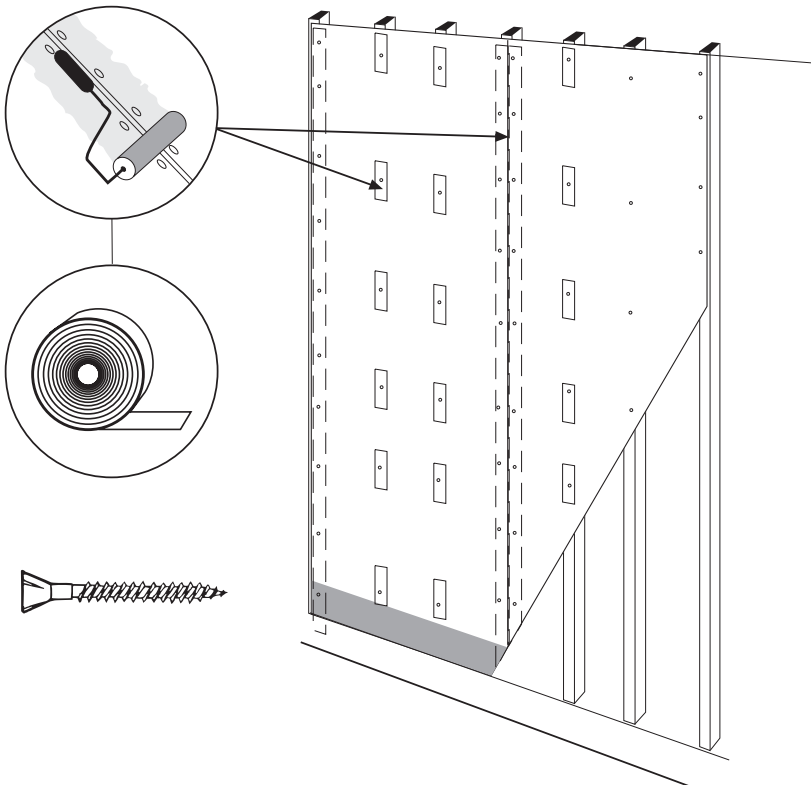




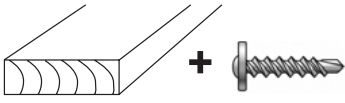
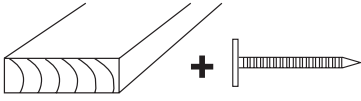
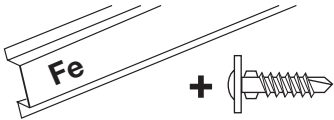
Luja A | Minerit Normal | Light Weight (LW) | Primroc | Internit LV | Minerit LW | Минерит ЛВ  
Cembrit Multi Force

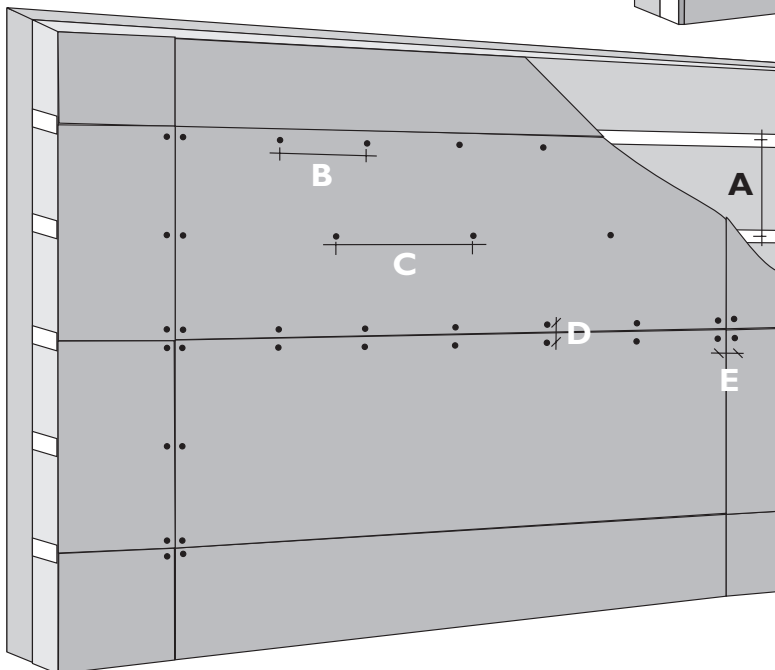
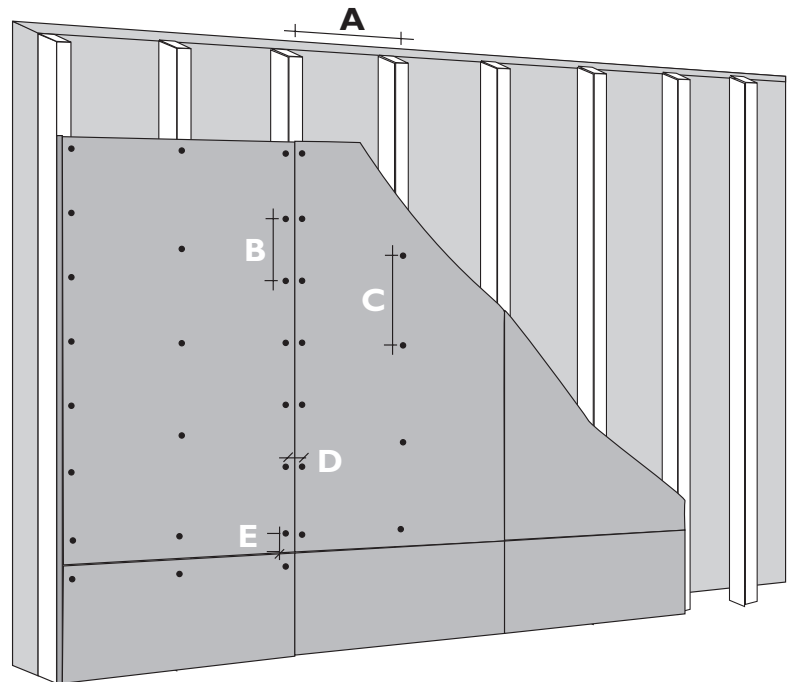


Kaakeliluja | Minerit VT | Special Performance (SP) | Semroc | Internit VR | Minerit SP | Минерит СП  
Cembrit Aqua Block



# Cembrit Windstopper | Minerit Windstopper

	mm	A mm	B mm	C mm	D mm	E mm
	4.5/6.5	600	200	300	20	70
	9.0	600	400	600	20	
	4.5/6.5/9.0	600	200	200	20	70
	4.5/6.5	600	200	300	25	70
	9.0	600	400	600	25	70





#### Finland

**Cembrit Oy**  
Mineraalintie 1  
PO Box 46  
FI 08681 Lohja  
Finland  
Tel.: +358 19 287 61  
Fax: +358 19 287 6451  
E-mail: [info@cembrit.fi](mailto:info@cembrit.fi)  
[www.cembrit.fi](http://www.cembrit.fi)

#### Denmark

**Cembrit A/S**  
Sohngårdsholmsvej 2  
PO Box 763  
9100 Aalborg  
Denmark  
Tel.: +45 99 37 22 22  
Fax: +45 98 13 40 56  
E-mail: [info@cembrit.dk](mailto:info@cembrit.dk)  
[www.cembrit.dk](http://www.cembrit.dk)

#### Holland

**Cembrit B.V.**  
Westhavenweg 53-54  
NL-1042 AL Amsterdam  
The Netherlands  
Tel.: +31 20 585 3888  
Fax: +31 20 411 4273  
E-mail: [info@cembrit.nl](mailto:info@cembrit.nl)  
[www.cembrit.nl](http://www.cembrit.nl)

#### Italy

**Cembrit S.p.A.**  
Via Uccellino, 83  
44028 – Poggio Renatico (FE)  
Italy  
Tel.: +39 0532 826111  
Fax: +39 0532 826161  
[www.cembrit.it](http://www.cembrit.it)

#### Sweden

**Cembrit Tepro AB**  
Västberga allé 5, 10 tr  
Box 42013  
126 12 Stockholm  
Sweden  
Tel.: +46 8 506 60 800  
Fax: +46 8 506 80 890  
E-mail: [info@cembrit.se](mailto:info@cembrit.se)  
[www.cembrit.se](http://www.cembrit.se)

#### United Kingdom

**Cembrit Ltd.**  
57 Kellner Road  
London, SE28 0AX  
United Kingdom  
Tel.: +44 20 8301 8900  
Fax: +44 20 8301 8901  
E-mail: [sales@cembrit.co.uk](mailto:sales@cembrit.co.uk)  
[www.cembrit.co.uk](http://www.cembrit.co.uk)

#### Czech Republic

**Cembrit a.s.**  
Lidická 302  
266 38 Beroun 3  
Czech Republic  
Tel.: +420 311 744 111  
Fax: +420 311 744 234  
E-mail: [info@cembrit.cz](mailto:info@cembrit.cz)  
[www.cembrit.cz](http://www.cembrit.cz)

#### Poland

**Cembrit FB Sp.zo.o.**  
Ul. Puławska 405 A  
02-801 Warszawa  
Polska  
Tel.: +48 22 544 0925  
Fax: +48 22 544 0925  
E-mail: [fb@cembrit.pl](mailto:fb@cembrit.pl)  
[www.cembrit.pl](http://www.cembrit.pl)

#### Norway

**Cembrit as**  
Eternitveien 34  
3471 Slemmestad  
P.O. Box 56  
Norway  
Tel.: +47 31 29 77 00  
Fax: +47 31 29 77 01  
E-mail: [cembrit@cembrit.no](mailto:cembrit@cembrit.no)  
[www.cembrit.no](http://www.cembrit.no)

#### Germany

**Cembrit GmbH**  
Klaus-Groth-Strasse 25  
20535 Hamburg  
Germany  
Tel.: +49 40 25 70 51  
Fax: +49 40 25 65 41  
[www.cembrit.de](http://www.cembrit.de)

#### Slovakia

**Cembrit s.r.o.**  
Horná Malanta 707/25  
95101 Nitrianske Hrnčiarovce  
Slovakia  
Tel.: +421 37 787 1982  
Fax: +421 37 787 1983  
E-mail: [info@cembrit.sk](mailto:info@cembrit.sk)  
[www.cembrit.sk](http://www.cembrit.sk)

#### Russia

**OOO Cembrit**  
Office 507  
Prospekt Mira 69  
Moscow  
129110 Russia  
Tel.: +7 4822 48 32 06  
Fax: +7 4822 48 32 07  
[www.cembrit.ru](http://www.cembrit.ru)

#### Hungary

**Cembrit Kft.**  
Bécsi út. 85.  
1037 Budapest  
Hungary  
Tel.: +36 1 2424740  
Fax: +36 1 242 4739  
E-mail: [info@cembrit.hu](mailto:info@cembrit.hu)  
[www.cembrit.hu](http://www.cembrit.hu)